

CONCESSIONE N. 107/16

REPERTORIO N. 107

RACCOLTA N. 09

REGIONE ABRUZZO
(C.F. 80003170661)

DPE – DIPARTIMENTO INFRASTRUTTURE, TRASPORTI, MOBILITÀ, RETI E LOGISTICA

CONCESSIONARIO: TRAVAGLINI MADDALENA IOLANDA–C.F.: TRVMDL51D44B985S

LICENZA SUPPLETTIVA

IL DIRETTORE

VISTA la concessione demaniale marittima n. 62/2012 del 05/06/2012 rep. 0062, con la quale è stato concesso alla Ditta Travaglini Maddalena Iolanda (C.F.: TRVMDL51D44B985S) di occupare una zona demaniale marittima della superficie complessiva di mq. 49,90, situata nel Comune di Vasto e precisamente nell'ambito del Porto allo scopo di mantenere una struttura di legno destinata a bilancia da pesca fissa (trabocco) costituita da:

- rimessaggio, lavorazione, conservazione pescato mq. 23,65;
- ripostiglio mq. 2,87; w.c. mq. 2,50; scala di accesso mq. 2,97;
- piattaforma scoperta (area scoperta) mq. 17,91

in conformità della documentazione tecnica allegata alla licenza suppletiva n. 32/2011 con l'obbligo di utilizzazione di rete con lato massimo di mt. 6,00;

CONSIDERATO che la suddetta concessione n°62/2012 del 05/06/2012 rep. 0062, ha una validità di mesi 72, dall'01/01/2012 al 31/12/2017;

VISTO il modello domanda D1 del S.I.D. presentato in data 26/01/2016 dalla ditta Travaglini Maddalena Iolanda , inteso ad ottenere l'ampliamento dell'area di cui alla



Stampa del Dipartimento di Vasto con data 15 DIC. 2016 e firma del Direttore. Sotto la stampa sono presenti le date 15 DIC. 2016 e 16 DIC. 2016, e la firma del Direttore. In basso a sinistra sono presenti le date 15 DIC. 2016 e 16 DIC. 2016, e la firma del Direttore. In basso a destra sono presenti le date 15 DIC. 2016 e 16 DIC. 2016, e la firma del Direttore.



concessione n° 62/2012 per la realizzazione ed il mantenimento di un cunicolo

interrato per la posa in opera della rete fognante (ml. 260,00 x 0,40 = mq. 104,00)

con n°4 pozzetti;

VISTO l'avviso di pubblicazione della suddetta istanza effettuato, ai sensi dell'art.

18 del Regolamento del Codice della Navigazione, presso:

- il portale web della Regione Abruzzo;

- l'Albo Pretorio del Comune di Vasto. Attestata con nota del 27/06/2016,

l'avvenuta pubblicazione presso l'Albo Pretorio telematico del Comune con n. di

registro 2017 del 27/06/2016, per la durata di 20 giorni senza reclami ed

opposizioni;

- l'Albo della Capitaneria di Porto di Vasto. Attestata con nota prot. 0002686 del

14/04/2016, l'avvenuta pubblicazione presso l'Albo della Capitaneria per la

durata di 20 giorni senza alcuna opposizione da parte di terzi;

CONSIDERATO pertanto che non sono pervenute osservazione e/o domande

concorrenti;

VISTI:

- la nota prot. 2016/3806/DRAM dell'11/04/2016, con la quale l'Agenzia del

Demanio – Sede di Pescara, esprime parere favorevole ai lavori di che trattasi;

- la nota prot. 26287 del 31/05/2016, con la quale il Comune di Vasto comunica

che non si ravvisano motivi ostativi nell'autorizzare un cunicolo interrato per

l'allocatione della condotta fognante, a servizio del trabocco esistente;

- la nota prot. RA/72641 del 06/04/2016, con la quale il Servizio Opere Marittime e

Acque Marine, esprime parere favorevole alla realizzazione di un cunicolo

interrato sulla scogliera esterna della diga foranea (molo nord) al fine di

consentire l'allaccio alla fognatura esistente;



- la nota prot. U. 0002153 del 24/03/2016, con la quale l'Ufficio Circondariale Marittimo di Vasto, ha espresso parere favorevole alla realizzazione dell'opera che dovrà avvenire nel rispetto della normativa vigente in materia ambientale e tenendo conto che l'area interessata dai lavori dovrà essere delimitata al fine di non creare pericoli a terzi;

VISTA la D.G.R. n.1118 del 20/11/2008, di assegnazione temporanea al "*Servizio Infrastrutture di Trasporto Nodali ed Intermodali*" della Direzione Trasporti, il compito della gestione delle funzioni amministrative relative al rilascio o al rinnovo di concessioni all'interno delle aree portuali abruzzesi, in attuazione del D. Lgs. 112/98, art. 105, co. 2, lett. I;

VISTA la D.G.R. n.218 del 28/03/2013 con la quale sono state attribuite le competenze relative al rilascio o al rinnovo delle concessioni all'interno delle aree portuali abruzzesi alla ex Direzione Trasporti e Mobilità che ne cura l'istruttoria con gli uffici organicamente e non solo funzionalmente assegnati alla Direzione stessa;

VISTA la D.G.R. n.905 del 10/11/2015 con la quale, nel modificare la D.G.R. n.343 del 05/05/2015 recante "*Formulazione del nuovo assetto organizzativo del Dipartimento Trasporti, Mobilità, Turismo e Cultura - Precisazione delle competenze e dei programmi da realizzare*", è stato tra l'altro istituito il Dipartimento "*Infrastrutture, Trasporti, Mobilità, Reti e Logistica*";

VISTA la comunicazione prot. PR_TEUTG Ingresso_0057720_20161206 antimafia liberatoria rilasciata, ai sensi dell'art. 88, co. 1, del D.Lgs. 6 settembre 2011, n.159, utilizzando il collegamento alla Banca Dati Nazionale Unica della Documentazione Antimafia dalla quale a carico della Sig.ra Travaglini Maddalena Iolanda e dei relativi soggetti di cui all'art. 85 del D. Lgs. 159/2011, non sussistono le cause di decadenza, di sospensione o di divieto di cui all'art. 67 del D. Lgs. 159/2011;



VISTO il deposito cauzionale di € 1.000,00 stipulato mediante polizza assicurativa n. 7010102828652 del 26/02/2009 della Compagnia "MILANO ASSICURAZIONI", posto a garanzia degli obblighi da assumere con l'atto di Concessione, ai sensi dell'art. 17 del Reg. Cod. della Navigazione;

VISTI l'art. 36 del Codice della Navigazione e l'art. 24 del Regolamento per l'esecuzione del codice della navigazione.

CONCEDE

(ai soli fini demaniali marittimi)

alla ditta TRAVAGLINI MADDALENA IOLANDA - C.F.:

TRVMDL51D44B985S, già titolare della concessione demaniale marittima n°62/2012 del 05/06/2012 rep. 0062 nel Porto di Vasto della superficie complessiva di mq. 49,90, l'autorizzazione:

- 1) per l'esecuzione dei lavori di realizzazione di un cunicolo interrato per la posa in opera della rete fognante (ml. 260,00 x 0,40 = mq. 104,00) con n°4 pozzetti;
- 2) all'ampliamento dell'area di cui alla concessione n°62/2012, di mq. 104,00 relativa al cunicolo interrato per la posa in opera della rete fognante con n°4 pozzetti.

Quanto sopra in conformità degli elaborati allegati alla presente licenza suppletiva.

A seguito di tale ampliamento la superficie complessiva della concessione demaniale marittima n°62/2012 del 05/06/2012 rep. 0062, è di complessivi mq. 153,90, distinta come segue:

- rimessaggio, lavorazione, conservazione pescato mq. 23,65;
- ripostiglio mq. 2,87; w.c. mq. 2,50; scala di accesso mq. 2,97;
- piattaforma scoperta (area scoperta) mq. 17,91;
- area di mq. 104,00 per cunicolo interrato per la rete fognante con n°4 pozzetti.



Avendo il concessionario corrisposto il canone concessorio per l'anno 2015 e la relativa imposta regionale ai sensi della L.R. 11/2002, per la concessione demaniale marittima n°62/2012 del 05/06/2012 rep. 0062, il nuovo canone annuale da corrispondere considerato il suddetto ampliamento di superficie, sarà pari a € 516,83. Per l'anno 2016 il canone da pagare sarà determinato a seguito della comunicazione da parte del concessionario della data di ultimazione dei lavori di realizzazione di un cunicolo interrato per la posa in opera della rete fognante con n°4 pozzetti.

Questa concessione che si intende fatta unicamente nei limiti e nei diritti che comportano al demanio marittimo, avrà la durata dalla data di sottoscrizione della presente licenza suppletiva e fino alla scadenza della concessione demaniale marittima n°62/2012 del 05/06/2012 rep. 00620 (31/12/2017).

La presente licenza, in segno della più ampia e completa accettazione delle condizioni ed obblighi sopra espressi, viene sottoscritta dal concessionario che dichiara di eleggere il proprio domicilio in Casoli, C.da Guarenna Nuova, n. 219.

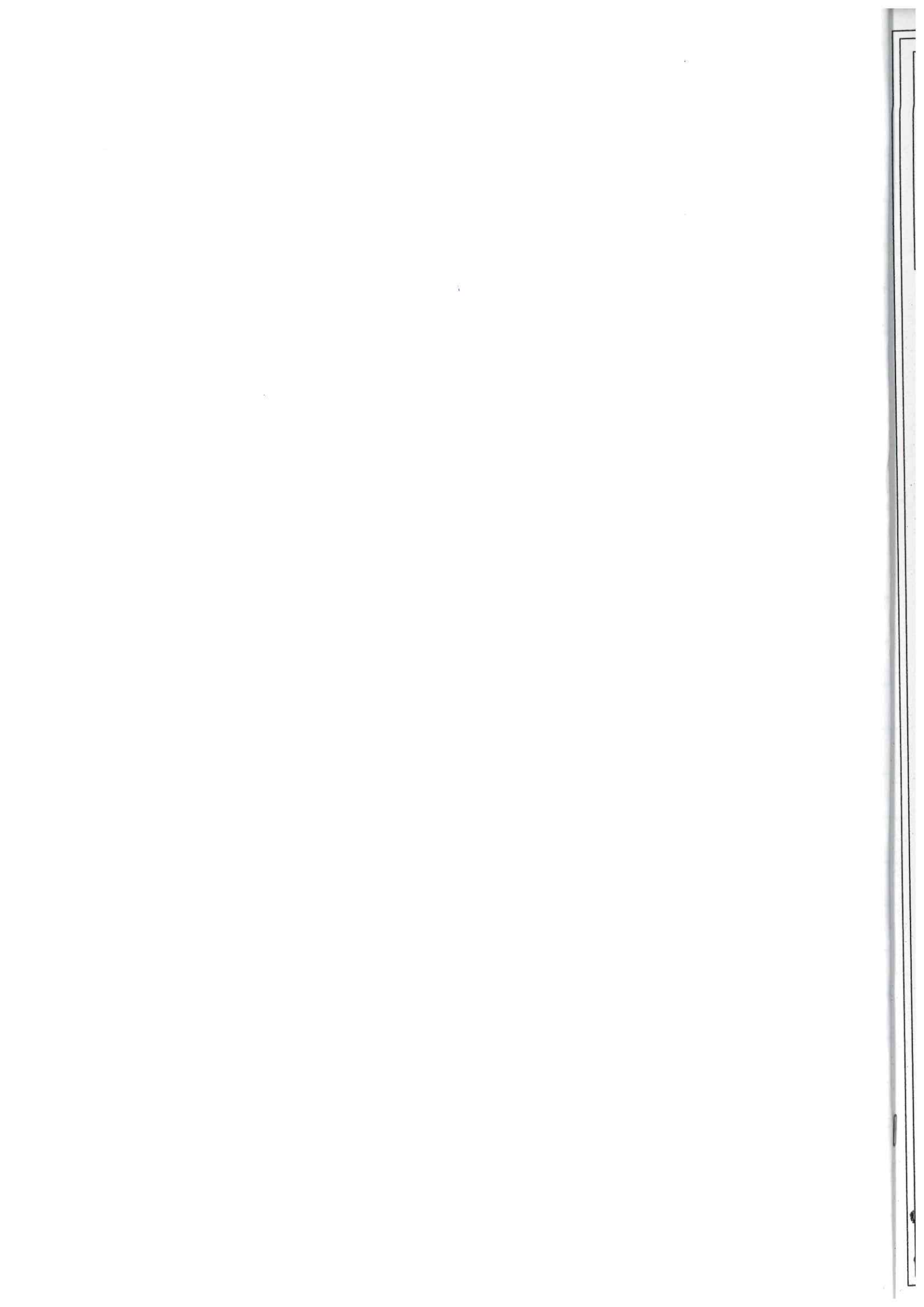
Pescara, addì 13/12/2016
Il Concessionario
(Sig.ra Travaglini Maddalena Iolanda)
Travaglini Maddalena Iolanda

I testimoni: *[Signature]*
[Signature]

Il Direttore Regionale
(Dott.ssa Maria Antonietta Picardi)
[Signature]

AGENZIA DELLE ENTRATE
Direzione Provinciale Casoli
Ufficio Tributi e di Casoli
Il presente atto è stato qui registrato il 15 DIC. 2016

UFFICIO TRIBUTI
AGENZIA DELLE ENTRATE
DIREZIONE PROVINCIALE CASOLI



STUDIO TECNICO
GEOM. SPALLETTA ALESSANDRO

Via San Sisto,16 - 66054 Vasto (Ch)
Tel/Fax 0873.370010 - 335.5884264 - 393.2618253
E-Mail: geom.spalletta@gmail.com
alessandro.spalletta@geopec.it



AREA DEMANIALE DI PUNTA PENNA
PORTO DI VASTO
PROVINCIA DI CHIETI



| ARRIVO PROTOCOLLO | N° PROTOCOLLO | NUMERO/ANNO |
|-------------------|---------------|-------------|
| | | |

PROGETTO: Realizzazione rete fognante
Area Demaniale Punta Penna
Diga Foranea "Zona Trabocchi"

COMMITTENTI: TRAVAGLINI Maddalena Iolanda

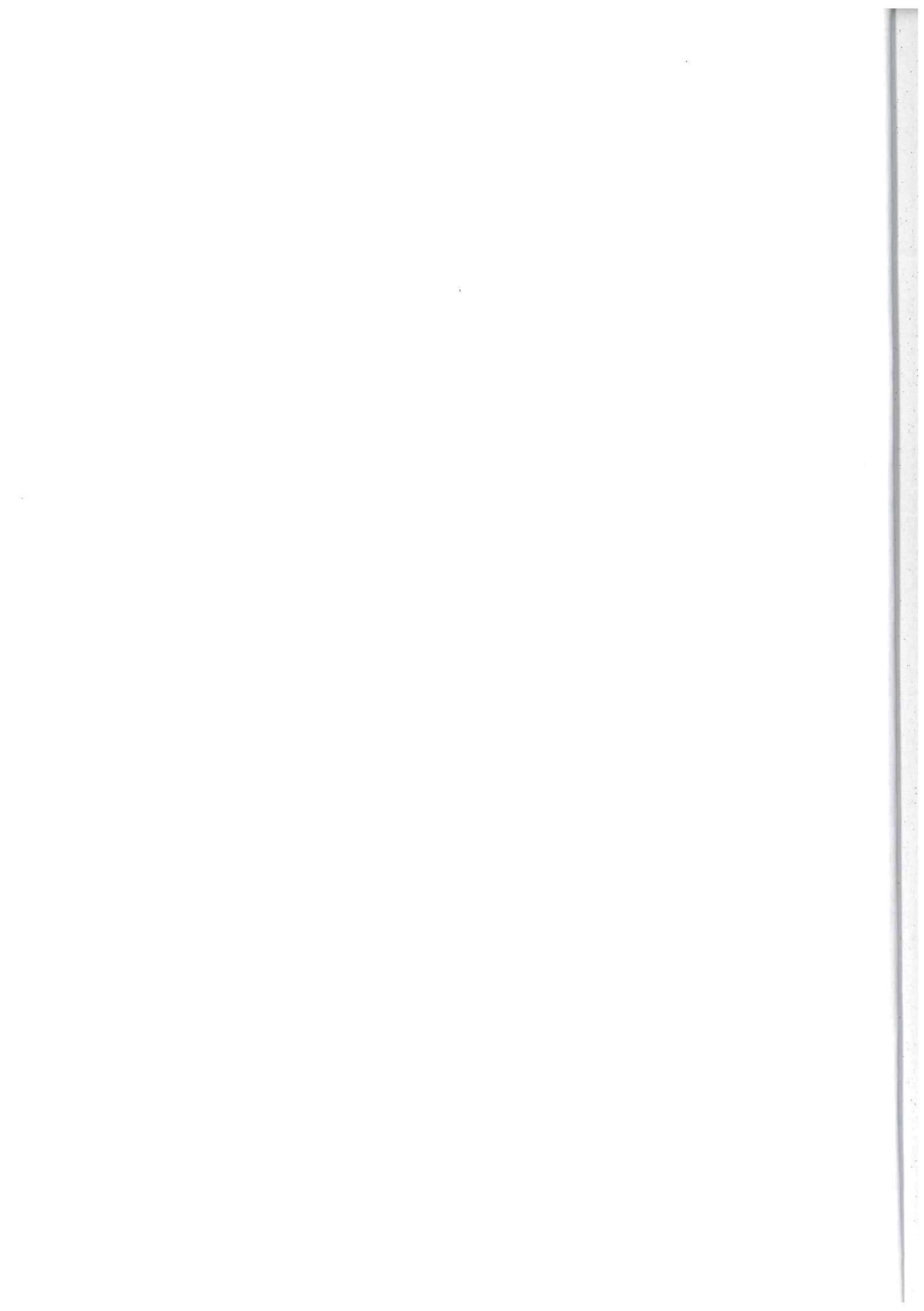
ALLEGATI

- relazione tecnica
- planimetrie
- sezione

26 GEN 2016

Il Tecnico

GEOM. SPALLETTA ALESSANDRO



**COMUNE DI VASTO
(CHIETI)**

Oggetto: Realizzazione rete fognante

Ditta: TRAVAGLINI Maddalena Iolanda

Ubicazione: Area Demaniale di Punta Penna – Diga Foranea “ Zona Trabocchi”

RELAZIONE TECNICA ILLUSTRATIVA

Il sottoscritto geom. Spalletta Alessandro, iscritto all'albo dei Geometri della Provincia di Chieti, n° 1404, su incarico ricevuto da TRAVAGLINI Maddalena Iolanda nata a Casoli il 04.04.1951 ed ivi residente in via Guarena Nuova, 219 c.f.: TRVMDL51D44B985S per la realizzazione dei lavori di cui in oggetto, espone quanto segue.

Descrizione interventi

La Committente, nell'intento di rendere fruibile il proprio Trabocco, intende svolgere sulla scogliera esterna della diga foranea (Molo Nord), fuori dall'ambito portuale ma all'interno del demanio portuale dei lavori di realizzazione di un tratto di rete fognante allacciandosi a quella esistente.

Caratteristiche Tecniche

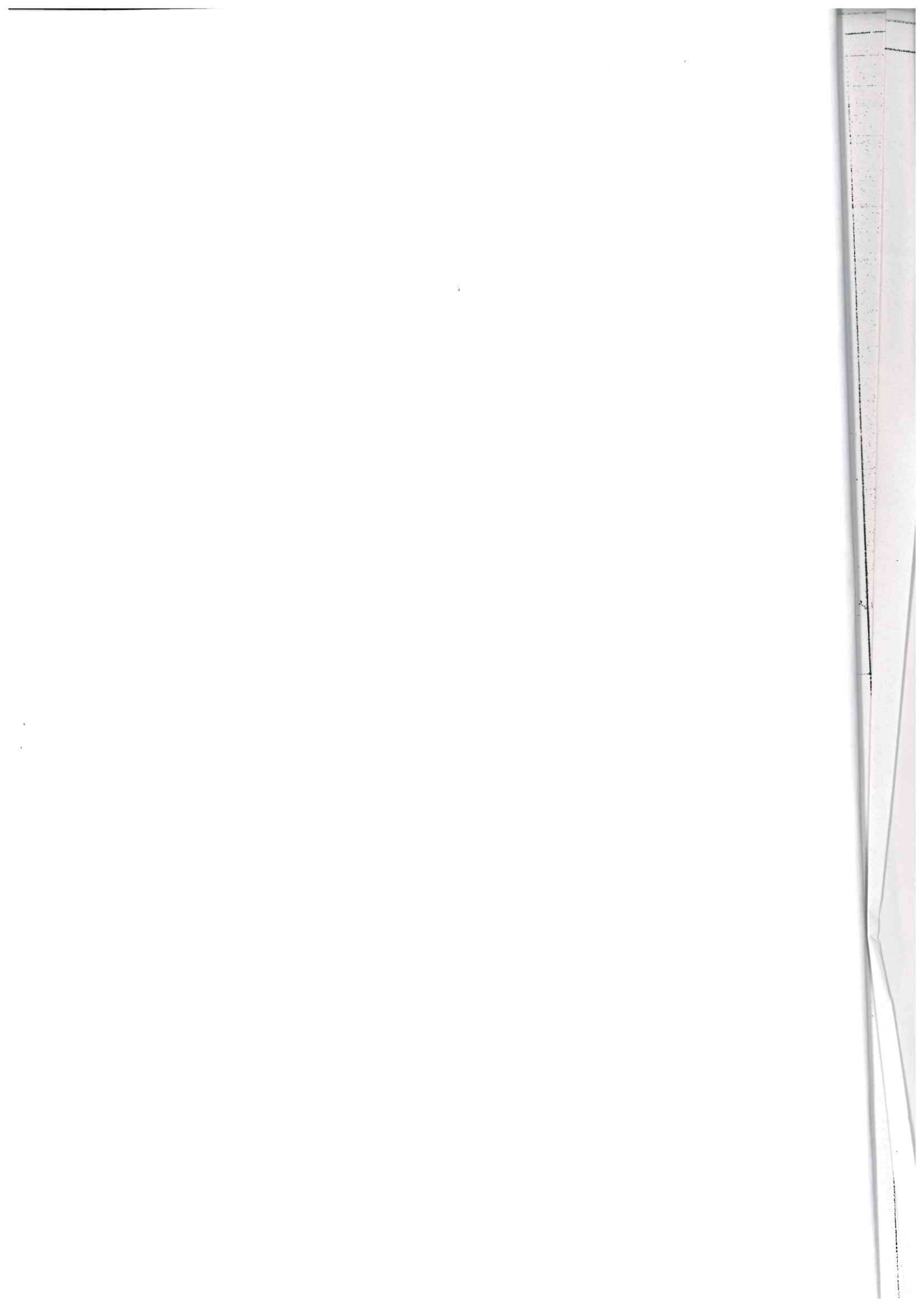
- condotta fognaria in pvc di diametro fi 250;
- lunghezza: circa mt. 260.00,
- scavo: larghezza cm 0.40 – profondità variabile
- pozzetti : n. 4 (0.40x0.40), H variabile.

Il tutto come evidenziato negli allegati elaborati grafici.

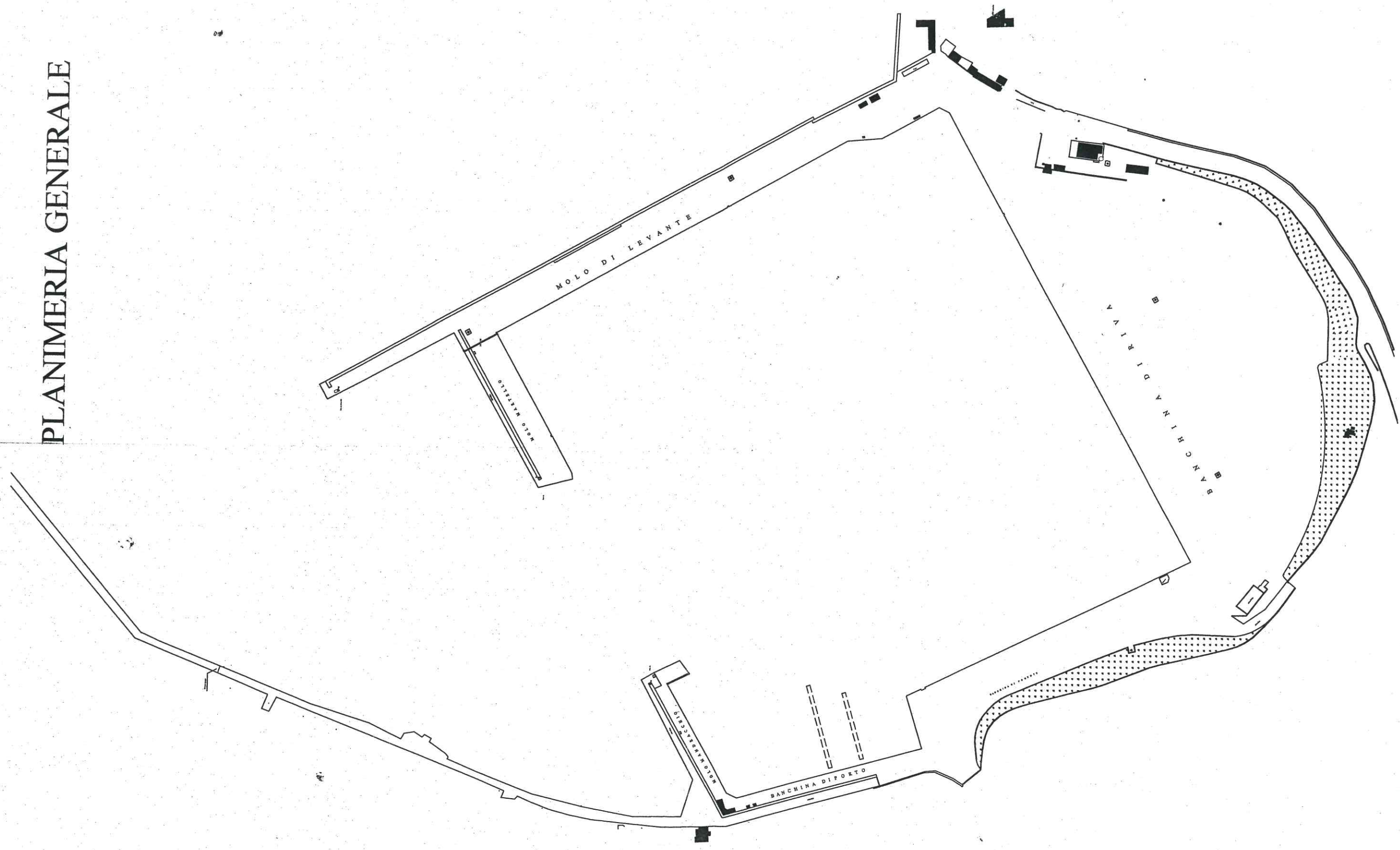
Vasto

20 OTT 2015





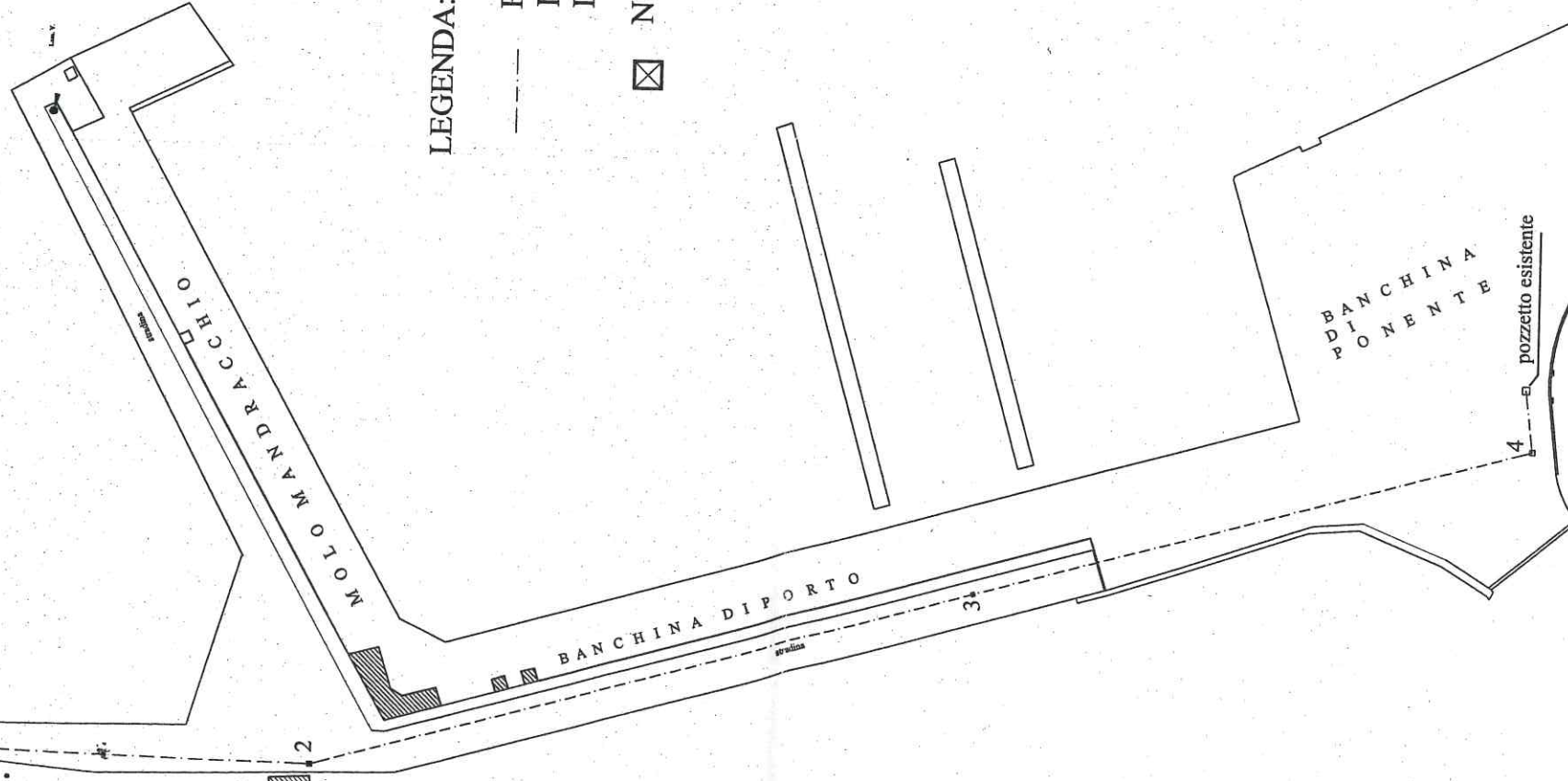
PLANIMERIA GENERALE



PLANIMETRIA RETE FOGNANTE
Scala 1:1000

TRABOCCO
PROPR. TRAVAGLINI MADDALENA

TRABOCCO
PR. FRANCESCHINI EMILIA



LEGENDA:

--- RETE FOGNANTE DA REALIZZARE
LUNGHEZZA MT. 260.00 CIRCA - TUBO IN PVC Ø 250
LARGHEZZA SCAVO MT. 0.40

☒ N. 4 POZZETTI DA REALIZZARE 40X40

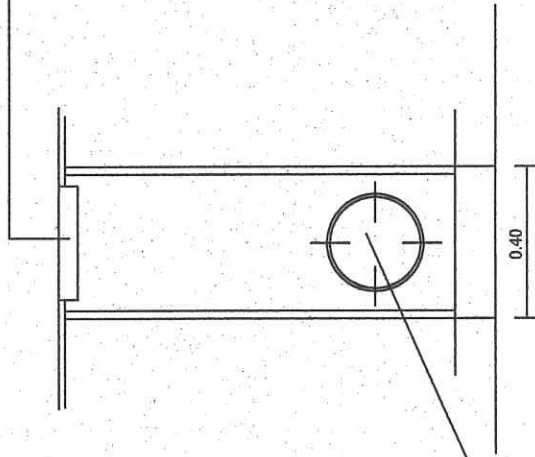
BANCHINA
DI
PONENTE

4 pozzetto esistente

Rete acque nere

Particolare pozzetto

pozzetto prefabbricato cls



tubo pvc ø 250

Sezione scavo

